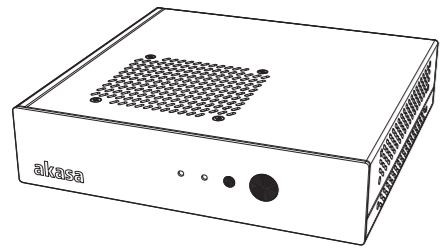


# CYPHER



## User manual

GB FR D ES PT JP CH

Product Code: AK-ITX-04BK

**GB**  
**CAUTION**  
 Electrostatic discharge (ESD) can damage system components. If an ESD-controlled workstation is not available, wear an antistatic wrist strap or touch an earthed surface before handling any PC components.  
**WARNING**  
 Please be careful when unpacking and setting up this product as metal edges can cause injury if not handled with care.

**FR**  
**ATTENTION**  
 Une décharge électrostatique (ESD) risque d'endommager les composants du système. Si vous ne disposez pas d'une station de travail avec protection contre l'ESD, portez un bracelet antistatique ou touchez une surface reliée à la terre avant de manipuler les composants de l'ordinateur.  
**AVERTISSEMENT**  
 Faites attention lors du déballage et de l'installation de ce produit car il comporte des coins métalliques coupants qui risquent de vous blesser s'ils ne sont pas manipulés avec soin.

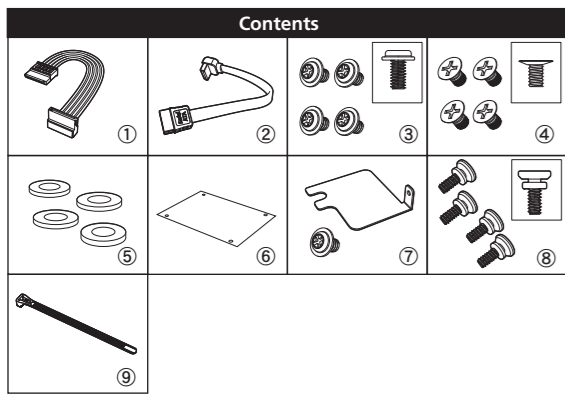
**D**  
**Vorsicht:**  
 Elektrostatische Entladungen (ESD – Electrostatic discharge) kann Systemkomponenten beschädigen. Sollte ein ESD geschützter Arbeitsplatz nicht vorhanden sein, tragen Sie ein antistatisches Armband or berühren Sie eine geerdete Oberfläche bevor Sie mit den Arbeiten am Computer beginnen.  
**Warnung**  
 Seien Sie vorsichtig beim Auspacken und beim Aufbau dieses Produktes. Scharfe Metallkanten könnten Verletzungen hervorrufen wenn ohne die nötige Vorsicht vorgegangen wird.

**ES**  
**CUIDADO**  
 Descargas electrostáticas (ESD) pueden dañar los componentes de su sistema. Si no puede disponer de una estación de trabajo libre de electrostática, use una muñequera antiestática o toque una superficie que haga tierra antes de manipular los componentes del ordenador.  
**PELIGRO**  
 Por favor sea cuidadoso cuando desempaquete y ensamble este producto. Los fillos de metal pueden causar cortes o heridas si no son manipulados adecuadamente.

**PT**  
**CUIDADO**  
 Descargas Electroestáticas (ESD) podem danificar componentes do PC. Caso não tenha uma bancada específica disponível, utilize uma pulseira anti-estática ou toque uma superfície aterrada antes de manusear qualquer componente.  
**ATENÇÃO**  
 Por favor tenha cuidado ao desembrulhar e montar este produto, as extremidades de metal podem machucar, caso o mesmo não seja manuseado com cuidado.

**JP**  
**注意**  
 静電放電 (ESD) はシステムコンポーネントに損傷を与えることがあります。ESD 対策の備わった作業場がない場合は、帯電防止用リストストラップを着用するか、PC コンポーネントを取り扱う前に、接地された表面に触れるようにしてください。  
**警告**  
 金属の端がケガを引き起こすことがあるので、本製品を開梱し、セットアップする際には、取扱いにご注意ください。

**CH**  
**注意**  
 静电放电 (ESD) 可能会损坏系统元件。请使用防静电工作站。若无法取得此类工作站，请先穿戴防静电腕带或接触地表面，再拿取任何电脑组件。  
**警告**  
 开箱及安装时请小心取用，避免被金属边缘划伤。



**GB**  
 ① Power cable ② SATA cable ③ Motherboard screws ④ 2.5" HDD/SSD screws  
 ⑤ Washer ⑥ HDD protective film ⑦ VESA locking plate and screw  
 ⑧ VESA mounting screws ⑨ Cable ties

**FR**  
 ① Câble d'alimentation ② Câble SATA ③ vis de carte mère  
 ④ Vis pour disque dur/SSD 2,5" ⑤ Rondelle ⑥ Film protecteur de disque dur  
 ⑦ Plaque de verrouillage VESA avec vis ⑧ Vis de fixation VESA  
 ⑨ serre cables

**D**  
 ① Netzkabel ② SATA Kabel ③ Mainboard Schrauben  
 ④ 2,5" HDD/SSD Schrauben ⑤ scheiben ⑥ HDD-Schutzfilm  
 ⑦ VESA-Verschlussplatte und Schrauben ⑧ VESA-Montageschrauben ⑨ Kabelbinder

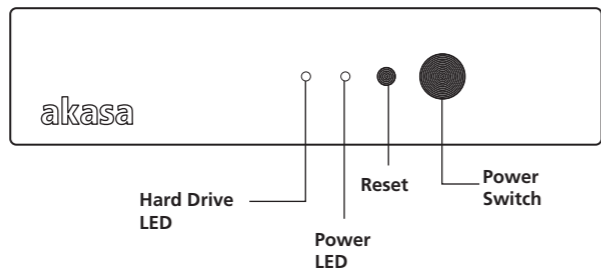
**PT**  
 ① Cabo de energia ② Cabo SATA ③ Parafusos para placa-mãe  
 ④ Parafusos para HDD/SSD 2.5" ⑤ Arruela ⑥ Película protetora do HD  
 ⑦ suporte VESA ⑧ parafusos para instalação no suporte VESA ⑨ Abraçadeiras

**ES**  
 ① Cable de corriente ② Cable SATA ③ tornillos para placa base  
 ④ Tornillos de 2.5" HDD/SSD ⑤ Arandela ⑥ Película protectora para HDD  
 ⑦ Placa de bloqueo VESA y tornillo ⑧ Tornillos de montaje VESA ⑨ amarres de cables

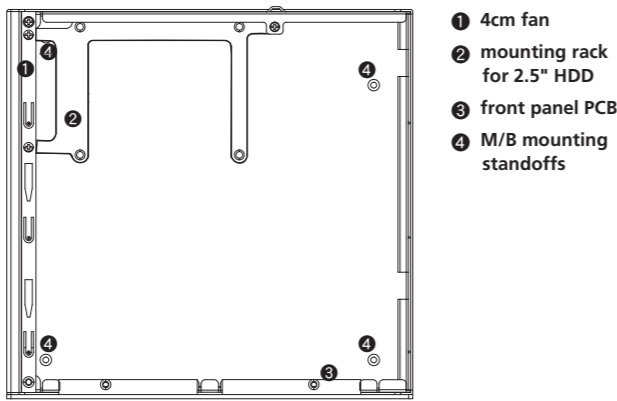
**JP**  
 ① 電源ケーブル ② SATA ケーブル ③ マザーボード用ネジ ④ 2.5" HDD/SSD 用ネジ  
 ⑤ ワッシャー ⑥ HDD 保護フィルム ⑦ VESA ロックプレートとネジ  
 ⑧ VESA 取付用ネジ ⑨ 結束バンド

**CH**  
 ① 电源线 ② SATA 线 ③ 主板螺丝 ④ 2.5" HDD/SSD 螺丝 ⑤ 垫片 ⑥ 硬盘保护胶片  
 ⑦ VESA 安装板和螺丝 ⑧ VESA 安装螺丝 ⑨ 束线带

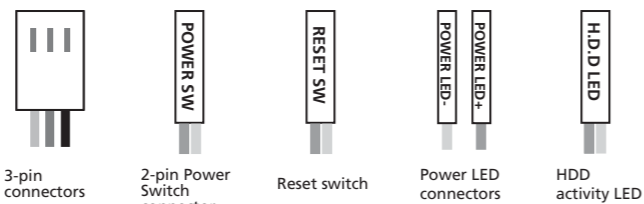
### Front panel layout



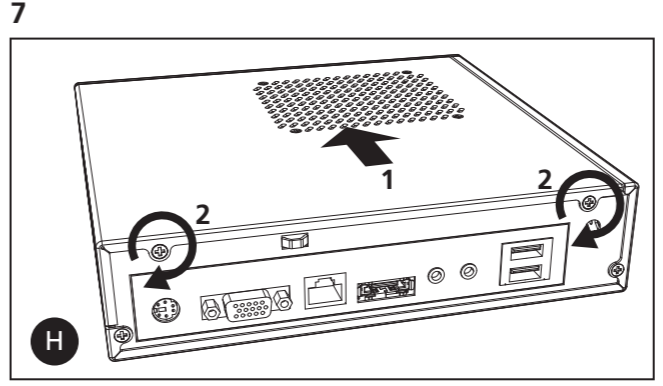
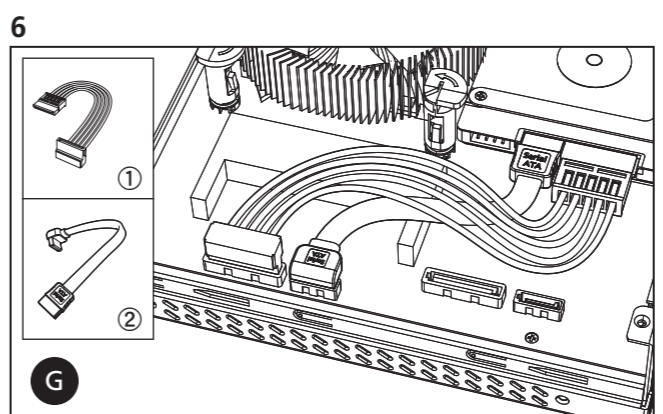
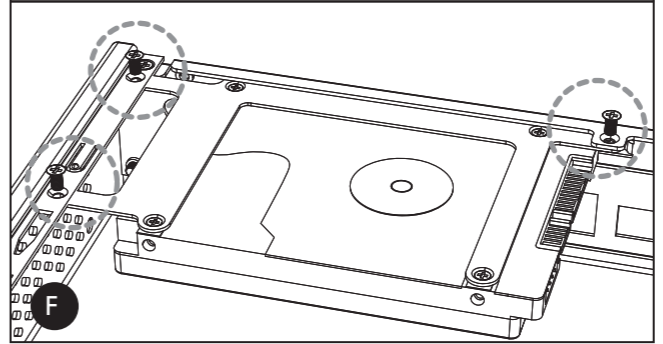
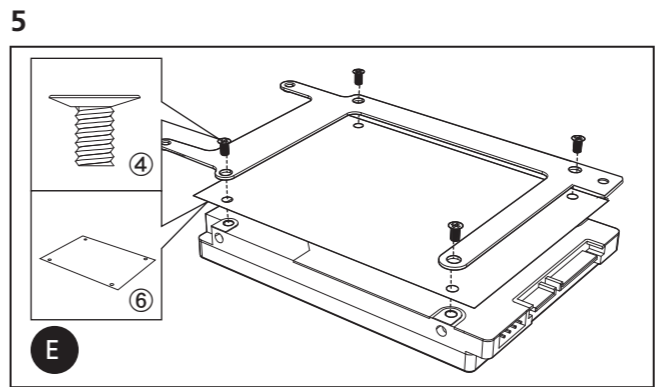
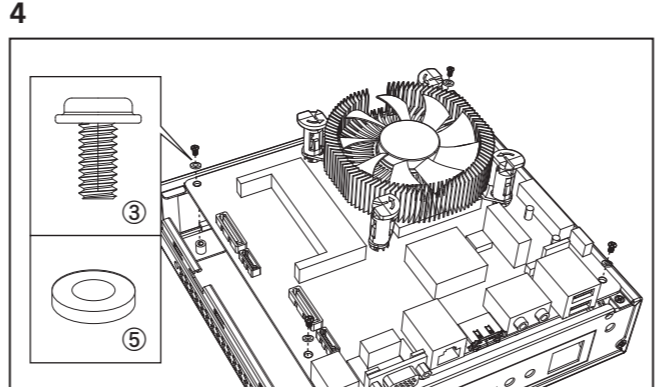
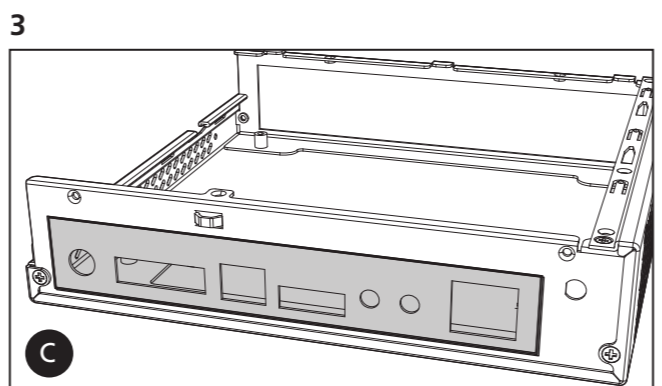
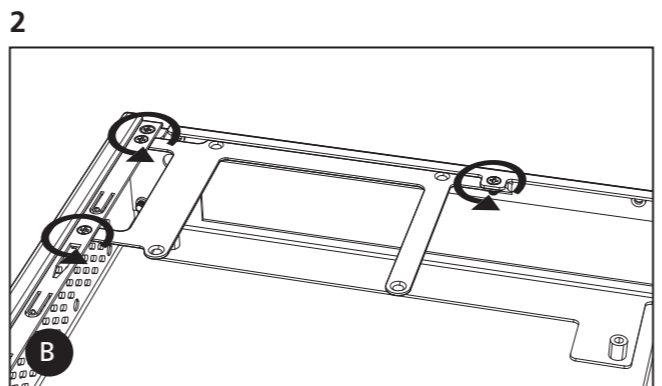
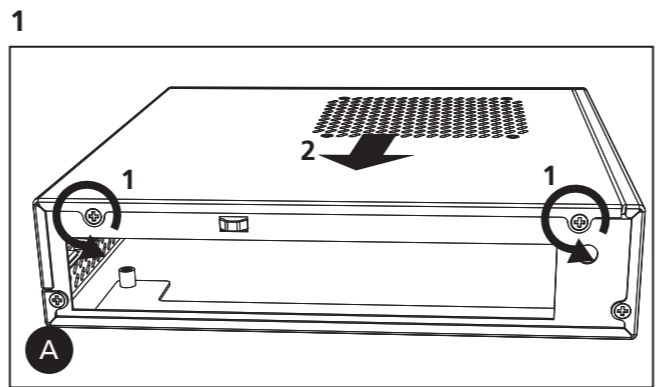
### Internal layout



### Internal cable connectors



### Installation



### Installation Instructions

